

**HOEFLON®**

**C6e**



**Hoeflon. Good job.**

## Wesentliche Merkmale

- Vollständig elektrisch angetrieben
- Der kompakteste Minikran
- Maximale Kapazität bei minimalem Gewicht
- Flexibles Stützensystem
- Abnehmbarer Ballast

## Stille Kraft

**Elektrische Maschinen sind nachhaltig. Das ist eine Tatsache. Kunden von Hoeflon nennen jedoch das leise Arbeiten als einen absoluten Pluspunkt des C6e.**

Zuvor hörte man ausschließlich das Geräusch des Dieselmotors. Jetzt läuft der C6e geräuschlos. Neben einer laufenden Maschine kann man nun mühelos kommunizieren. Der C6e ist nicht nur leise, sondern auch leistungsstark. Das zeigt sich an der hohen Kapazität dieser wunderbaren Maschine.





CO<sub>2</sub>-neutral!

# 100% Elektrisch

**Der Hoeflon C6e ist ein vollelektrischer Minikran. Das bedeutet CO<sub>2</sub>-neutrales Arbeiten. An immer mehr Orten ist dies eine wichtige Voraussetzung.**

Ein Minikran eignet sich ideal für einen vollelektrischen Betrieb, denn er wird häufig in oder neben einem Gebäude eingesetzt, in dem eine Stromversorgung vorhanden ist. Es gibt auch Stellen, an denen es keinen Strom gibt. Zum Glück sind auf dem Markt Batteriespeichersysteme erhältlich, die Sie vorübergehend mit Strom versorgen.

## Sichere Batteriezelle

Die Batteriezelle, die wir einsetzen, ist die LiFePO<sub>4</sub>. Diese Konstruktion bietet viele Vorteile im Vergleich zu herkömmlichen Li-Ion-Batterien. Die LiFePO<sub>4</sub>-Batteriezellen können sich während des Lade-/Entladevorgangs nicht entzünden oder explodieren. Die Batterie ist sehr umweltfreundlich. Sie verfügt über eine lange Lebensdauer und kann ohne Leistungseinbußen häufig geladen und entladen werden. Hohe und niedrige Temperaturen haben kaum Einfluss auf die Batteriezelle.

## Informationen über den elektrischen Kran

Bei 60 % Einschaltdauer können Sie acht Stunden mit dem Kran arbeiten. Bei niedrigeren Temperaturen nimmt die Batteriekapazität ab und Sie müssen schneller nachladen. Der Kran ist nach fünf Stunden vollständig geladen.



**bis zu 8 Stunden Leistung**



- ✓ Laden mit einem Generator (mind. 3 kW)
- ✓ Der C6e verfügt über drei mögliche Ladegeschwindigkeiten: 2,5, 5 und 10 Ampère

- Arbeiten und Laden ist gleichzeitig möglich. Der Minikran lädt schneller als er sich entlädt
- Bei niedrigen Temperaturen wärmt sich die Batterie selbst auf 0 °C auf, ab dieser Temperatur beginnt die Batterie zu laden
- Der C6e kann bei Temperaturen von -10 °C bis 40 °C eingesetzt werden
- An der Maschine kann der Batterieladezustand abgelesen werden
- Nachladen ist mit 230 V und 110 V einphasig möglich



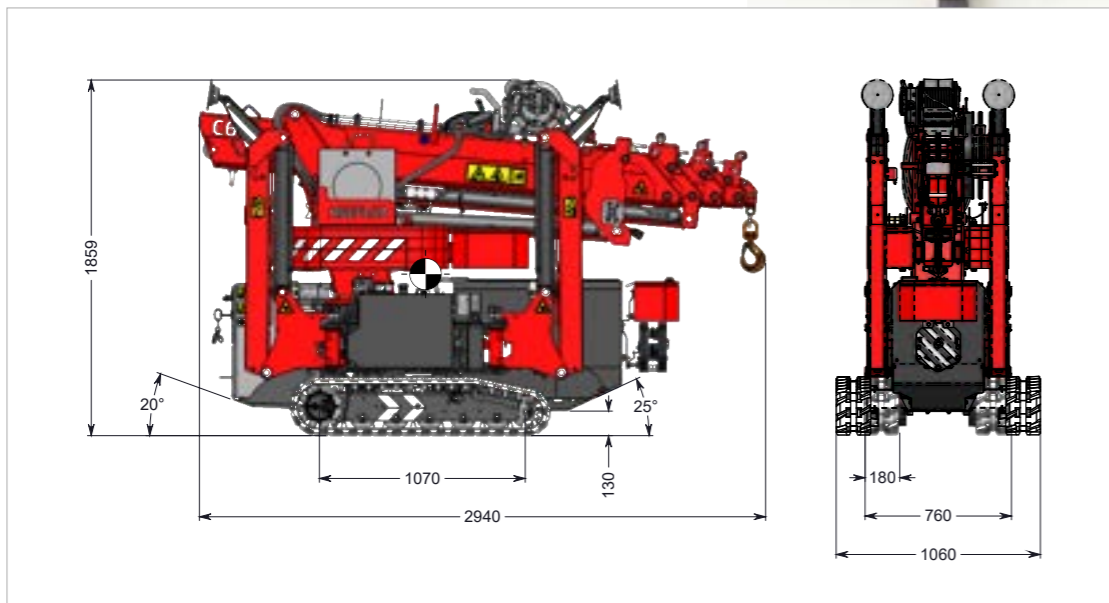


Unterwegs

# Von A nach B mit dem Hoeflon C6e

**Kleines Kraftpaket. So kann man den C6e mit seinen 2.850 kg durchaus bezeichnen. Der Kran lässt sich mit einem Pickup oder einem schweren Lieferwagen transportieren. Der C6e holt die maximale Leistung aus einem Minikran mit einem Gewicht von drei Tonnen.**

Dank seines kompakten Umfangs passt der C6e problemlos hindurch. Der Kran ist lediglich 76 cm breit und hat eine Höhe, die sich auf 1,86 m verringern lässt. Daher sind schmale Durchgänge keinerlei Problem. Ob es sich nun um einen Whirlpool im Garten oder eine komplette Produktionslinie in einer Fabrik handelt, der C6e erledigt das alles.





Beliebiges Positionieren  
mit dem Hoeflon C6e

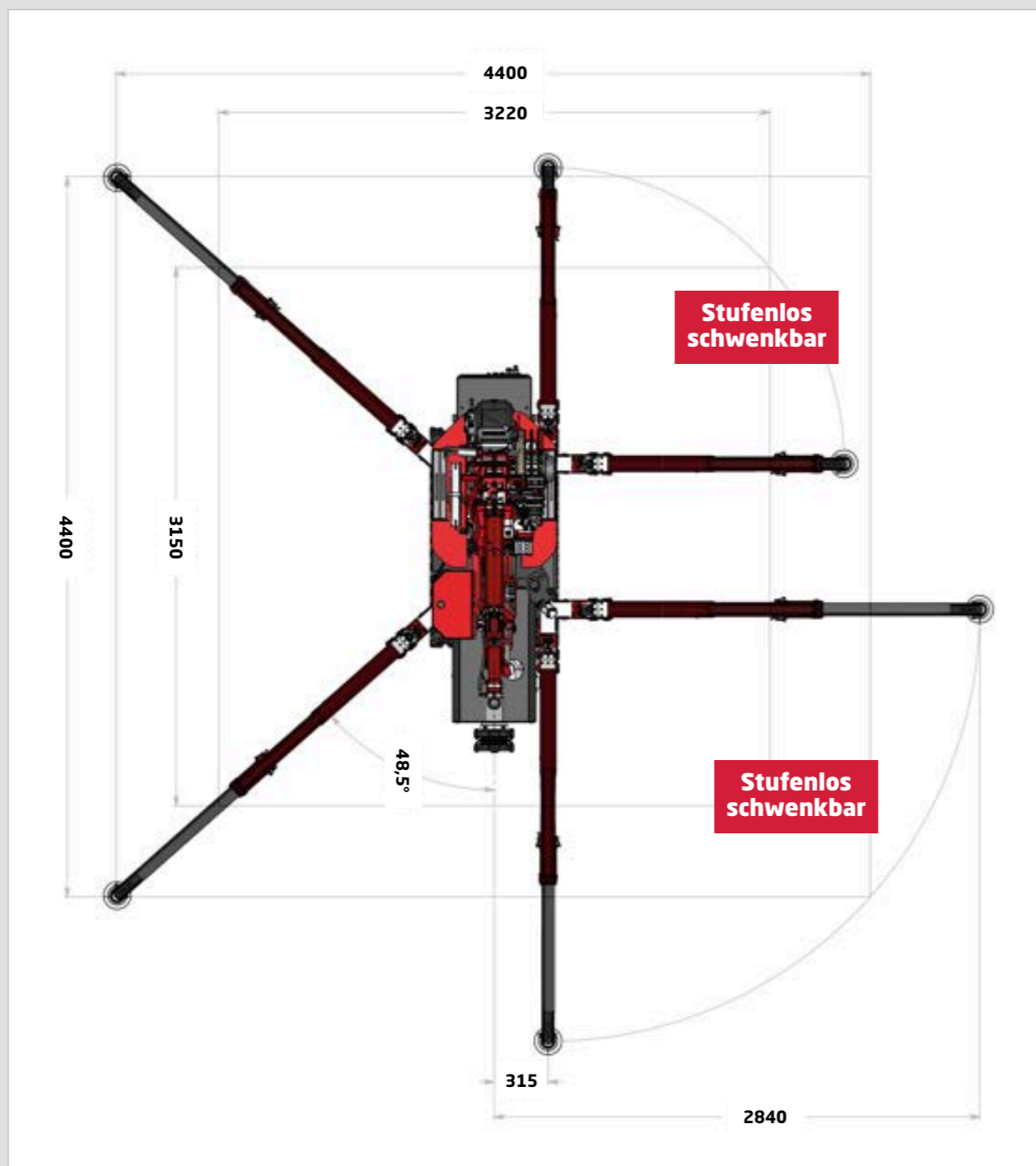
# So steht er gut

Jede Stütze des C6e lässt sich unabhängig von den anderen Stützen positionieren. Der C6e verfügt über hydraulisch einstellbare Stützen, hydraulisch ausfahrbare Stützen und Gelenkstützen. Dadurch ist es möglich, die Stützbeine in jedem beliebigen Winkel aufzustellen und auf dem zur Verfügung stehenden Raum auszufahren. So lassen sich auch einfach unebenes Gelände oder Hindernisse überbrücken.



Technische Daten

# Positionieren



**1 Hydraulisch ausfahrbare Stützbeine**

Die Stützbeine des C6e lassen sich hydraulisch ausfahren. Sie können dadurch in jeder beliebigen Situation die maximale Kapazität erreichen.

**2 Hydraulisch einstellbare Stützbeine**

Die Stützbeine des C6e lassen sich hydraulisch einstellen. So können Sie den Kran immer in der besten Position abstützen und an jedem Arbeitsort perfekt aufstellen.

**3 Gelenkstützen**

Der C6e verfügt über Gelenkstützen. Standardmäßig ist das Stützbein niedrig über dem Boden, wodurch das Stützbein unter Hindernissen ausgefahren wird. Wenn Sie über ein Hindernis hinweg abstützen müssen, ziehen Sie die Gelenkstütze heraus. Die Gelenkstütze ist auch auf unebenem Gelände sehr praktisch. Damit lässt sich ein Höhenunterschied von ungefähr zwei Metern überbrücken.





# Bei der Arbeit Heben

## Ausleger - Fly-jib

Der Ausleger wiegt 150 kg und hat eine maximale Kapazität von 900 kg. Er kann bis zu 15 Grad überstreckt werden. Das bedeutet, dass der Ausleger über den Knickpunkt hinaus kann.



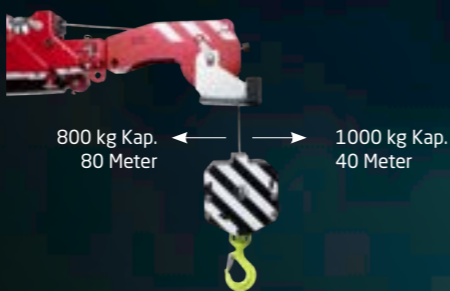
## Verstellteil mit Handarm

Das Verstellteil mit Handarm wird als starker Ausleger im Hauptmast verwendet. Dieses Verstellteil hat eine Kapazität von drei Tonnen. Es lässt sich ebenfalls als Auslegerverlängerung nutzen. Der Handarm wird hauptsächlich für Glasarbeiten verwendet. Das ist dank des Gummikopfes besonders vorsichtig möglich. Das Eigengewicht des 30-Grad-Teils mit Handarm beträgt 17 kg.



## Kapazität Seilwinde

Beim C6e gibt es zwei Windenoptionen. Die 1000 kg Winde mit 40 m Seillänge ist Standard. Eine zweite Möglichkeit ist die 800 kg Winde mit 80 m Kabellänge. Durch Einscheren können Sie mit beiden Winden die maximale Kapazität von 3000 kg erreichen.





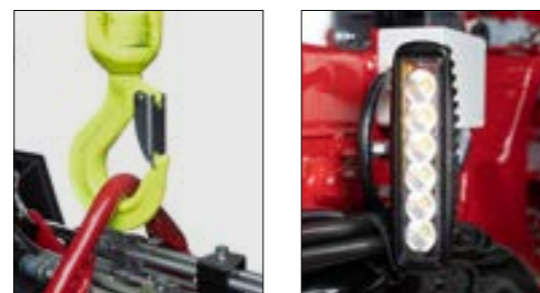
### Maße Kopf

Der C6e hat einen kompakten Kopf. Dadurch kann man gut in engen Räumen arbeiten.



### Hebepunkt

Der Kran verfügt über einen Hebepunkt, um den Kran in die Transportposition zu heben.

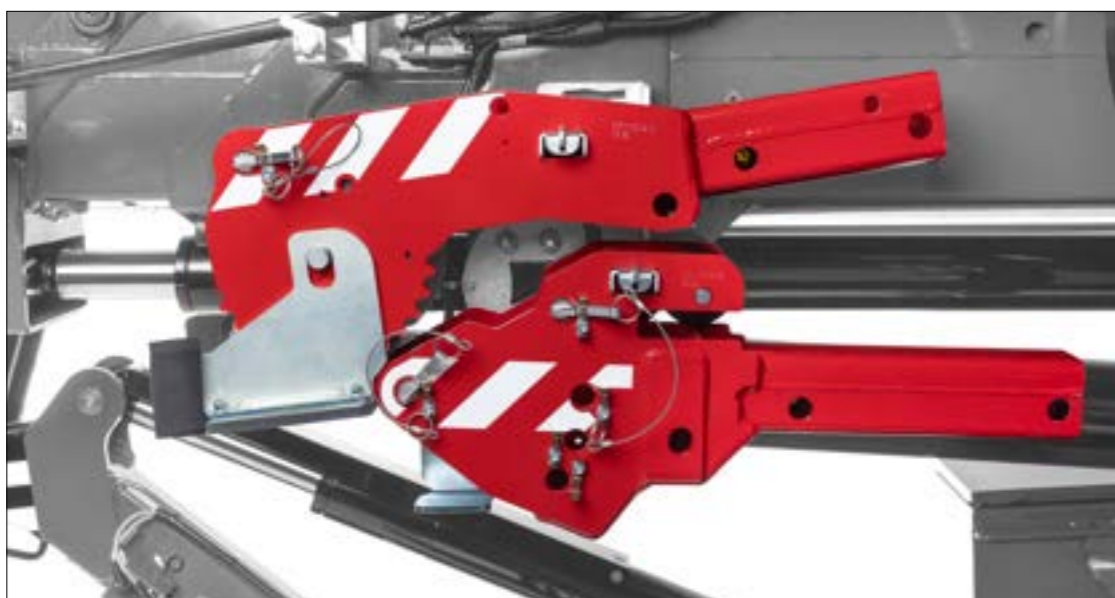


### Arbeitsleuchten

Der C6e ist standardmäßig mit zwei Arbeitsleuchten ausgestattet. Eine an der Auslegerunterseite und die andere an der Unterseite des Hauptmastes.

### Windenkopf und Verstellteil

An der Seite des Hauptmastes ist Platz, um den Windenkopf und das Verstellteil einzuhängen.



### Fernbedienung

- 1 Kranfrequenz
- 2 Art und Weise, wie die Stützbeine abgestützt sind und die Kapazität des Krans
- 3 Batteriekapazität der Fernbedienung
- 4 Höhe und Reichweite des Krans
- 5 Gewicht, das in der Maschine hängt und maximale Kapazität des Krans
- 6 Kapazität des Krans in Prozent ausgedrückt



## Unterlegplatten

Der C6e verfügt standardmäßig über vier Unterlegplatten für die Stützen. Diese Unterlegplatten haben die Maße 300 mm x 300 mm.



## Windengewicht

An der Vorderseite der Maschine hängt das Windengewicht. Das Windengewicht beträgt 30 kg.



## Bedienung

Die leichte Fernbedienung hat sechs Hebel, mit denen diese Maschine sehr präzise bedient wird. Die Fernbedienung kann mit Nacken- oder Hüftgurt verwendet werden.



## Ein-/ausfahrbarer Ballast

Der Ballast lässt sich hydraulisch ein- und ausfahren. Die Kapazität des Krans erhöht sich, wenn der Ballast ausgefahren wird. Der Kran weiß selbst, ob der Ballast ein- oder ausgefahren ist.



## Abnehmbarer Ballast

Der Ballast des C6e ist abnehmbar. Hierdurch ist es möglich, das Krangewicht um 600 kg zu verringern. Wenn der Ausleger abgenommen wird, lässt sich das Eigengewicht des Krans auf zwei Tonnen verringern.





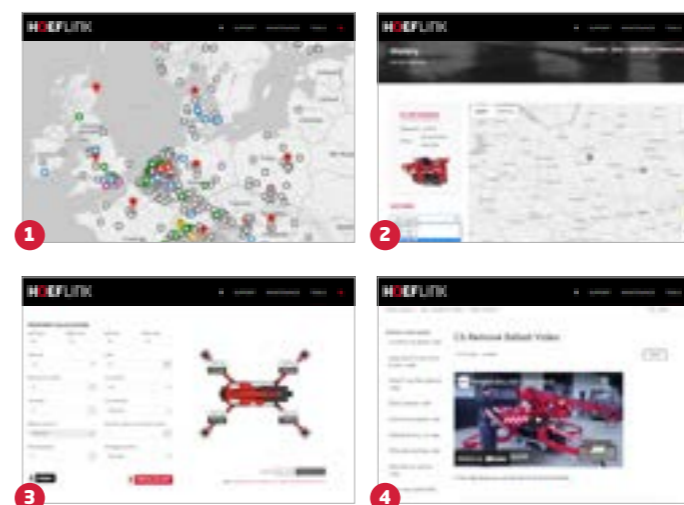






## Hoeflon und Service Garantiert behoben!

Hoeflon steht für Qualität. Sollte wider Erwarten ein Problem auftreten, beheben wir es! Service steht bei uns an oberster Stelle. Der Ausgangspunkt ist, dass der Kran nur eine möglichst kurze Stillstandszeit hat. In allen Märkten, in denen Hoeflon tätig ist, gibt es örtliche Servicewerkstätten, Servicewagen und geschulte Servicetechniker. Dadurch können Sie sicher sein, dass Sie möglichst schnell wieder an die Arbeit können.



### Hoeflink

- 1 Hilfe auf Entfernung
- 2 Bis zu drei Wochen in die Historie zurückschauen
- 3 Berechnen Sie den Stützendruck jeder Maschine für jede Situation
- 4 Zugang zur Support-Datenbank von Hoeflon mit Erklärungsvideos, Benutzerhandbüchern und mehr



Haben Sie Interesse?

**Sehen sie sich dann bei einem unserer Händler eine Vorführung an!**



### **Hoeflon-Händler**

Hoeflon ist auf allen Kontinenten vertreten. Das bedeutet, dass Sie einen festen Ansprechpartner haben. Sie können sich für Käufe und Service jederzeit dorthin wenden. Die Kommunikation erfolgt in Ihrer eigenen Sprache.

**Rufen Sie einen unserer Händler für weitere Informationen über den C6e oder einen der anderen Krane von Hoeflon an. Sie können natürlich auch direkt einen Termin für eine ausführliche Vorführung vereinbaren.**

**Herzlich willkommen!**





# C6e

## Der einzigartige Alleskönner!

**Hoeflon International B.V.**

Zwolleweg 2

3771 NR Barneveld, NL

T +31 (0)342 400288

sales@hoeflon.com

KVK 66408962

BIC ABNANL2 A

BTW NL856539806B01

IBAN NL96ABNA0457114533

[www.hoeflon.com](http://www.hoeflon.com)