

# CX5-L

## Technische Daten

---



<b>Hubleistung Doppelkreissystem:</b>	250 - 500 kg
<b>Maschinengewicht:</b>	50 kg
<b>Schwenkbereich:</b>	360° mit vier Verriegelungspositionen
<b>Neigungsbereich:</b>	90° mit drei Verriegelungspositionen
<b>Maschinenhöhe:</b>	240 mm
<b>Batterie:</b>	12VDC, 9Ah

Der Vakuumheber für Glas bis zu 500 kg Einkreisystem. Standardmäßig mit doppeltem Kreis. Die verschiedenen Konfigurationen machen diese Maschine zu unserem Allrounder, der sich für kleine und große Projekte eignet.

## Einzigartige Merkmale

- Leichte 40 kg Basiseinheit mit 250 kg Traglast
- Erweiterbar auf bis zu 2200 mm und 500 kg SWL
- Kompakte Grundfläche von 800 x 400 mm
- Voller Zweikreislauf für höchstmögliche Sicherheit
- Maschinengewicht: 50 kg

## Serienmäßig mit:

- Fernbedienung
- Transportwagen
- Batteriewechselsystem einschl. Ersatzbatterie
- Schutzhülle

## Zubehör



Batterieladegerät



Fernbedienung

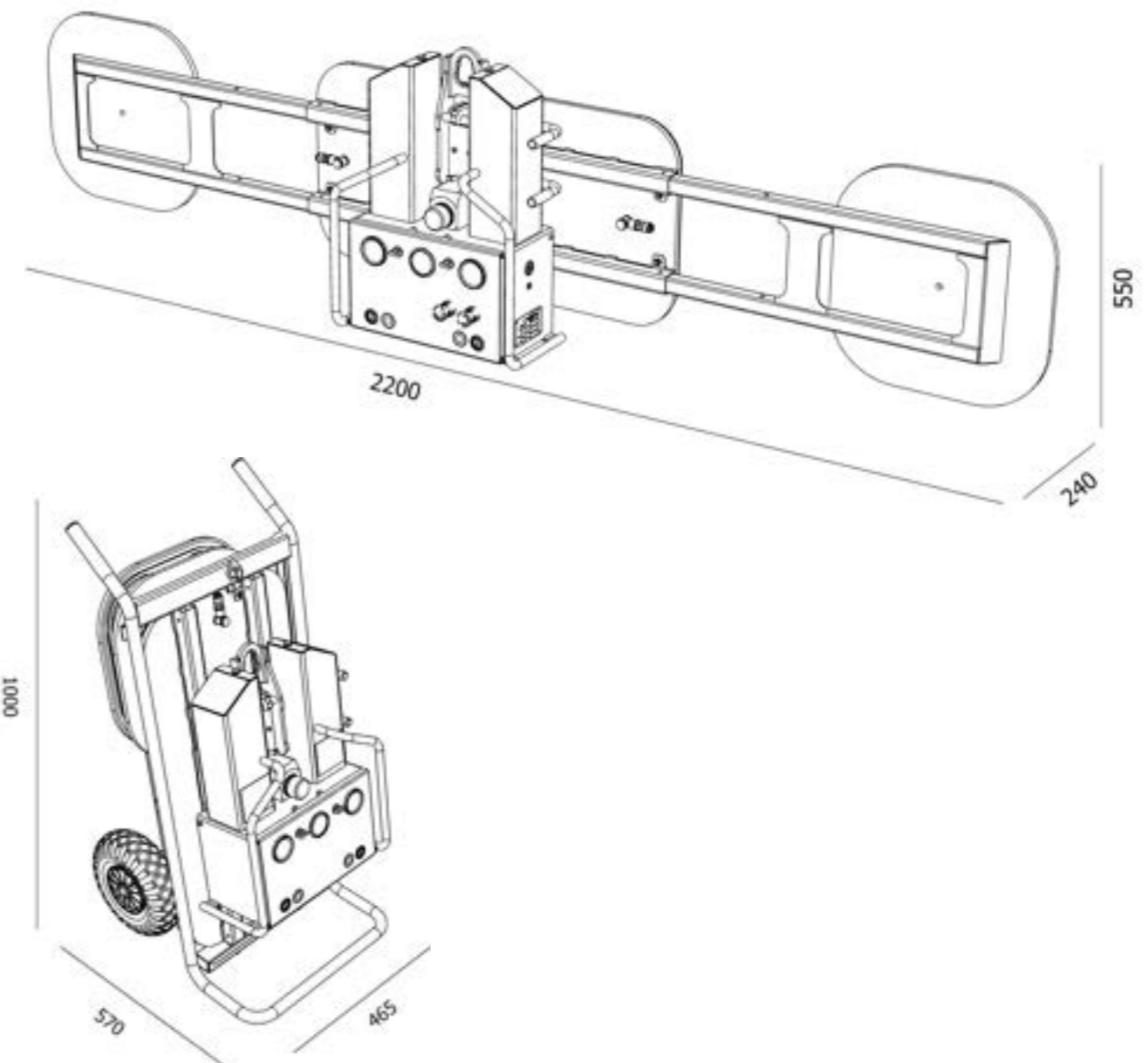


Verlängerungsarm

## Technische Daten

- Kippen mit 3 Verriegelungspositionen und Freilauf
- Drehen mit vier Verriegelungspositionen
- Ferngesteuertes Ansaugen und Entladen
- Auswechselbarer Hebepunkt für niedrigere Gesamthöhe•  
Sackkarre mit Luftreifen

## Maße



## Ihr Kontakt bei Hoeflon

Maschinen von Hoeflon sind funktional, liefern optimale Stärke und sind betriebsicher. Bei uns ist vieles möglich und wir denken mit Ihnen gemeinsam über Lösungen nach.

