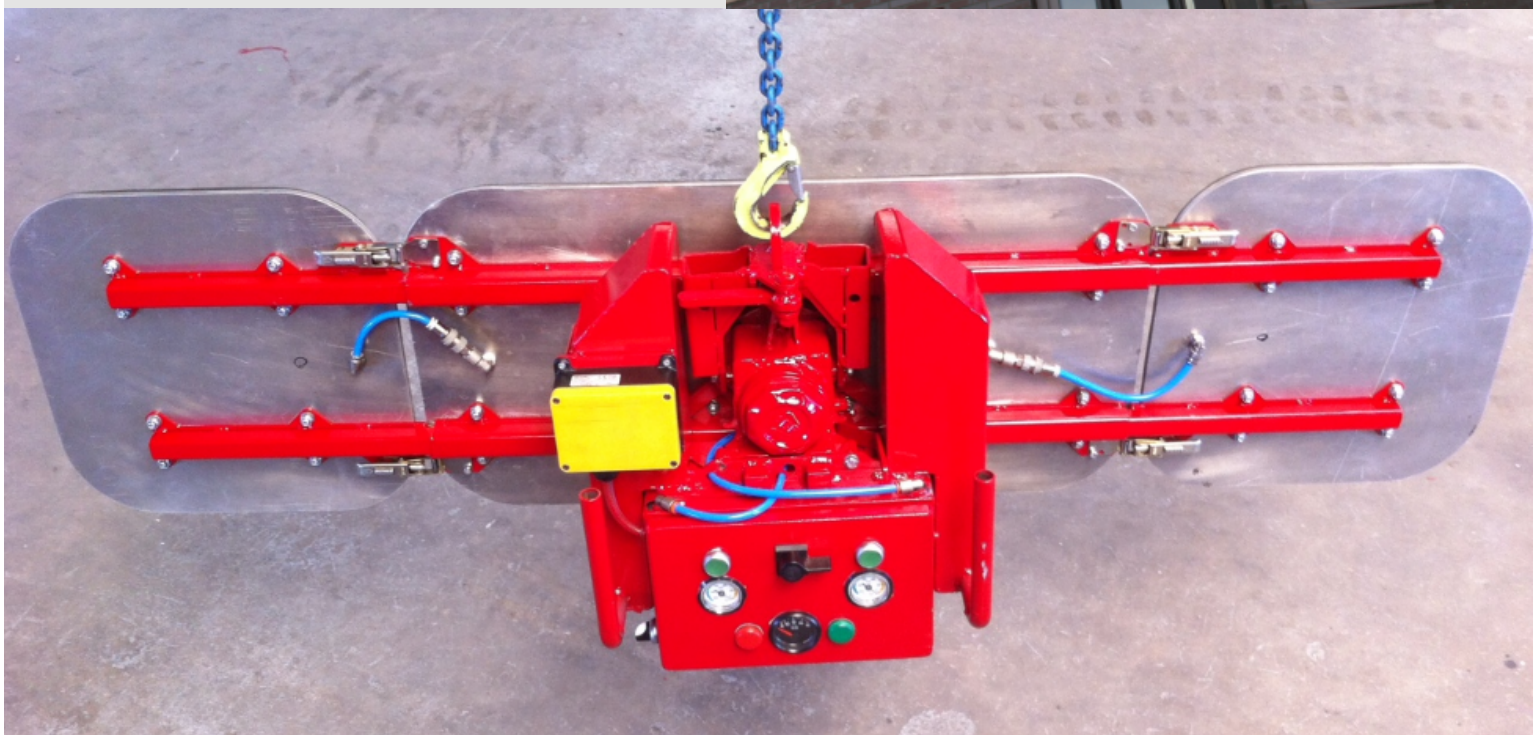
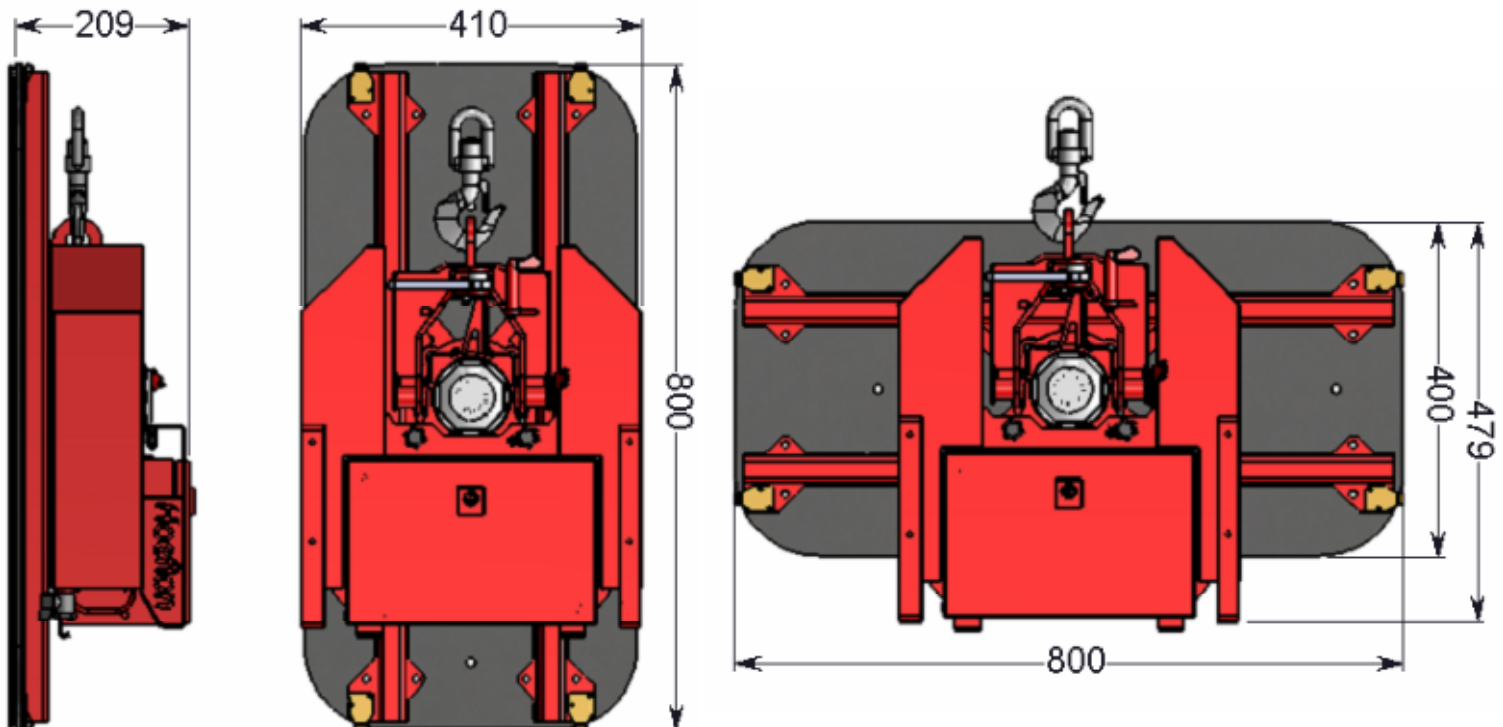
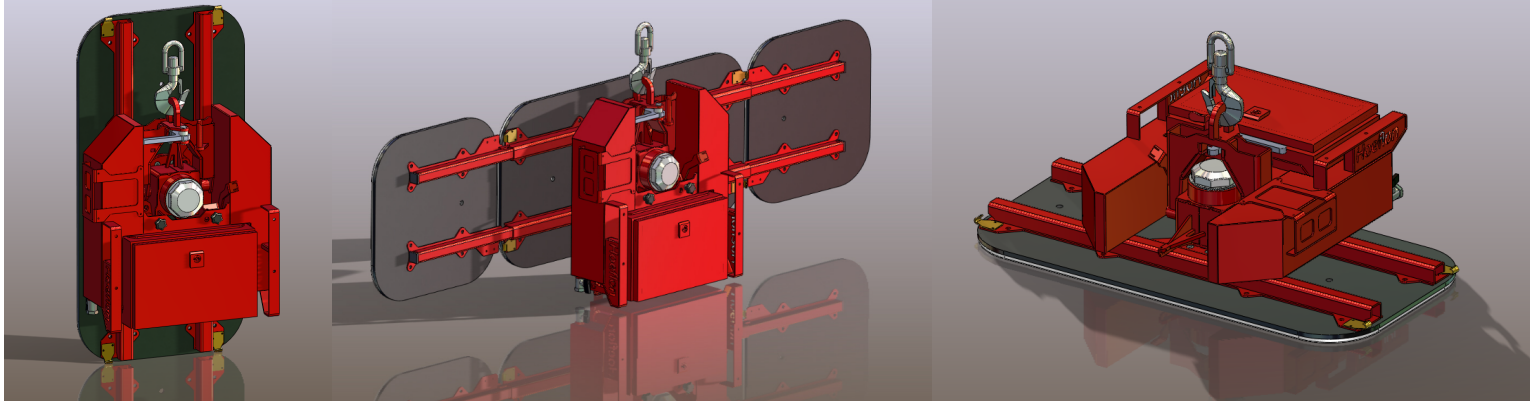


- Sehr niedriges Eigengewicht durch intelligente Konstruktion
- Zweikreissystem
- Lange Nutzungsdauer Batterie
- Große Vakuumanke für schnelle Montage
- Kurz zum Aufhängen; abgeschrägte Vakuumanke
- Vakuumentil mit Funksteuerung (Option): einfach für innere Rahmen keine Leiter erforderlich
- Kleine Abmessungen bei hoher Kapazität durch abnehmbare Saugnapfe
- Endlose Drehung um jede 90°
- 90° Kippen mit Verriegelung in vertikale Position
- Mit Verbreiterungen können längliche Rahmen aufgenommen werden
- Auch schmale Rahmen einfach vom Transportgestell zu nehmen



### Spezifikationen Hoeflon VL250/VL500

Max. Tragkraft VL250	250 kg
Max. Tragkraft VL500	500 kg
Gewicht VL250 ohne Vakuumanlage	24 kg
Gewicht Vakuumanlage	14 kg
Nutzungsdauer	9 Stunden
Abmessungen Saugnapf VL250	800x400mm
Abmessungen Saugnapf VL500	1630x400mm



Hoeflon Compactkranen B.V.  
 Bellstraat 21 I  
 3771 AH Barneveld

Tel: +31 (0)342 400288  
 Fax: +31 (0)342 400274  
 E-mail: [info@hoeflon.nl](mailto:info@hoeflon.nl)  
 Web: [www.hoeflon.nl](http://www.hoeflon.nl)